



เครื่องพิมพ์วันที่ระบบอิงค์เจ็ทแบบต่อเนื่อง

Videojet® 1280

ระบบการใช้งานของเครื่องที่ใช้งานง่ายไปจนถึงฟีเจอร์การออกแบบที่ชาญฉลาด เครื่องพิมพ์วันที่ระบบอิงค์เจ็ทแบบต่อเนื่อง (CIJ) ของ Videojet 1280 ออกแบบมาเพื่อเป็นเครื่องพิมพ์อิงค์เจ็ทที่ใช้งานง่ายสำหรับทุกคน

เป็นเจ้าของและใช้งานได้อย่างง่ายดายด้วยเครื่องพิมพ์วันที่ระบบอิงค์เจ็ทแบบต่อเนื่อง (CIJ) ของ Videojet 1280

เครื่องพิมพ์ Videojet 1280 ได้รับการออกแบบให้ใช้งานและบำรุงรักษาอย่างง่าย เหมาะสำหรับลูกค้าที่กำลังมองหาเครื่องพิมพ์วันที่ที่เหมาะสมที่สุดเพื่อช่วยลดต้นทุนการผลิตได้สูงสุด

เครื่องพิมพ์ วันที่อิงค์เจ็ท รุ่นนี้มอบประสิทธิภาพและความเสถียรในทุกสภาวะการใช้งาน



เพิ่มประสิทธิภาพในการผลิต

- ใช้ประโยชน์จากเทคโนโลยีที่ได้รับการพิสูจน์แล้วและเป็นนวัตกรรมใหม่จาก Videojet ก่อนหน้านี้
- ชุด SmartCell ที่เป็นอะไหล่ต้องเปลี่ยนตามระยะเวลาใช้งานนั้นสามารถเปลี่ยนทดแทนได้ง่าย ช่วยลดความเสี่ยงของการทำงานที่ผิดพลาด
- ความสามารถในการเชื่อมต่อการบริการผ่านระบบอินเทอร์เน็ตด้วย VideojetConnect™ เพื่อติดต่อกับผู้ให้บริการด้านเทคนิคของเราได้โดยตรง

Code Assurance

- ระบบการทำงานด้วยการใช้สัญลักษณ์ช่วยเพิ่มความสามารถของผู้ใช้ในการเรียนรู้ระบบการสั่งงานและการจัดการเครื่อง เพื่อลดความผิดพลาดในการพิมพ์
- การทำงานด้วยระบบหน้าจอแบบสัมผัสผู้ใช้ของ SIMPLICiTY™ ช่วยลดขั้นตอนการใช้งานระหว่างผู้ใช้งานกับเครื่องพิมพ์ลงจึงช่วยกำจัดข้อผิดพลาดที่อาจเกิดขึ้นของผู้ใช้ผ่านหน้าจอสัมผัสขนาด 8 นิ้วที่ใช้งานง่าย
- การสร้างข้อความสามารถกำหนดให้เป็นแบบอัตโนมัติ โดยไม่ต้องมีการปรับเปลี่ยนจากผู้ใช้งานในแต่ละครั้ง

ใช้งานง่าย

- หน้าจอสัมผัสขนาด 8 นิ้วสามารถใช้งานได้ง่ายสำหรับผู้ใช้งาน เพียงแค่ได้รับการฝึกอบรมเบื้องต้น
- วิดีโอ "วิธีใช้" เพื่อเตรียมความพร้อมช่วยลดความจำเป็นในการอ่านคู่มือ
- การออกแบบ SmartCell ช่วยให้ง่ายต่อการบำรุงรักษาเนื่องจากเปลี่ยนอะไหล่ได้ง่ายเพียงขั้นตอนเดียว

อุปกรณ์ที่ติดตั้งมาพร้อมกับเครื่องพิมพ์พร้อมใช้งานได้อย่างมีประสิทธิภาพ

- ดรัมหมึก Videojet Smart Cartridge™ ที่ไม่เลอะเทอะ ไม่สิ้นเปลือง และไม่มีข้อผิดพลาด
- ลดของเสียและนำกลับมาทำใหม่ด้วยคำแนะนำที่ละเอียดในอินเตอร์เฟซผู้ใช้ที่ใช้งานง่าย
- Workflow Module ช่วยเพิ่มความสามารถในการทำงาน
- การตั้งข้อความอัตโนมัติโดยไม่ต้องปรับตั้งค่าจากผู้ใช้งานเครื่อง

Videojet® 1280

เครื่องพิมพ์วันที่ระบบอิงค์เจ็ทแบบต่อเนื่อง

รองรับความเร็วในสายพานจริง

พิมพ์ได้ 1 ถึง 5 แถวที่ความเร็วสูงสุด 533 fpm (162 mpm)
(10 ตัวต่อนิ้ว สำหรับงานพิมพ์แถวเดียว)

กำหนดโครงสร้างแบบอักษรได้

แถวเดี่ยว: 5x5, 5x7, 5x7 ทาวเวอร์, 7x9, 9x12, 10x16, 16x24, 25x34

แถวคู่: 5x5, 5x7, 7x9, 9x12, 10x16

สามแถว: 5x5, 5x7, 7x9

สี่แถว: 5x5, 5x7

ห้าแถว: 5x5

บาร์โค้ดเชิงเส้น

UPC A&E; EAN 8 & 13; Code 128 A, B & C; UCC/EAN 128;

Code 39; Interleaved 2 of 5; GS1

รหัส QR Code

21x21, 25x25, 29x29, 33x33

โหมดแก้ไขข้อผิดพลาด L, M, Q หรือ H

งานพิมพ์ DataMatrix

รูปแบบสี่เหลี่ยมสูงสุด 32x32; รูปแบบสี่เหลี่ยมผืนผ้าสูงสุด 16x48

ความสูงในการพิมพ์อักษร

เลือกได้ตั้งแต่ 0.079 นิ้ว (2 มม.) ถึง 0.40 นิ้ว (10 มม.) ขึ้นอยู่กับแบบอักษร

ระยะตก

ดีที่สดุ: 0.472 นิ้ว (12 มม.)

ช่วง: 0.197 นิ้ว (5 มม.) ถึง 0.591 นิ้ว (15 มม.)

ระบบการควบคุมเครื่อง

จอสัมผัส TFT-LCD ขนาด 8 นิ้ว ตอบสนองไว

WYSIWYG ระบบสัมผัสที่ช่วยในการปรับแต่งข้อความ

โลโก้/กราฟิกแบบพิเศษ

สามารถสร้างได้ผ่านซอฟต์แวร์ CLARISOFT™

ชุดอักษร

Chinese, Russian/Bulgarian, Turkish/Scandinavian, Romanian, Greek, Arabic, Japanese/Kanji, Faroese, Hebrew, Icelandic, Korean, East European, European/American และ Vietnamese

ตัวเลือกภาษาสำหรับการใช้งานเครื่อง

อังกฤษ อารบิก บัลแกเรีย เชก เดนมาร์ก เนเธอร์แลนด์ ฟินแลนด์ ฝรั่งเศส เยอรมัน กรีก ฮิบรู ฮังการี อิตาลี ญี่ปุ่น เกาหลี นอร์เวย์ โปแลนด์ โปรตุเกส รัสเซีย จีนใหม่ สเปน สวีเดน ไทย จีนเก่า ตุรกีและเวียดนาม

ระบบการเชื่อมต่อของเครื่อง

ชุดเชื่อมต่อสัญญาณการพิมพ์

ชุดเชื่อมต่อสัญญาณระหว่างชิ้นงาน

ชุดส่งสัญญาณ Beacon (ไฟสัญญาณ)

ชุดส่งสัญญาณรีเลย์

USB 2.0 (2x)

Ethernet LAN™

ระบบจัดเก็บข้อความ

รองรับข้อความที่ซับซ้อนได้กว่า 250 ชุด

มาตรฐานการผลิตเครื่องสำหรับใช้งานในอุตสาหกรรม

มาตรฐาน IP55 ไม่ต้องใช้ระบบลมจากโรงงาน ตัวเครื่องทำจากเหล็กกล้าไร้สนิม

หัวพิมพ์

หัวพิมพ์ระบบความร้อน

Positive Air ไม่ต้องใช้ระบบลมจากโรงงาน (เพิ่มเติม)

เส้นผ่าศูนย์กลางลง: 1.63 นิ้ว (41.3 มม.)

ความยาว: 10.62 นิ้ว (269.8 มม.)

สายส่งหมึกหัวพิมพ์

ยึดหยุ่นเต็มที่

ความยาว: 6.56 ฟุต (2 ม.) เพิ่มเติม 9.84 ฟุต (3 ม.)

เส้นผ่าศูนย์กลางลง: 0.91 นิ้ว (23 มม.)

รัศมีการโค้ง: 4.0 นิ้ว (101.6 มม.)

ชนิดตลับบรรจุหมึก

หมึกและน้ำยาเติมหมึก Smart Cartridge™ 0.793 qt. (750 มล.)

ช่วงอุณหภูมิ/ความชื้นที่เหมาะสม

32°F ถึง 122°F (0°C ถึง 50°C)

0% ถึง 90% RH ไม่มีไอน้ำ

สำหรับหมึกบางรุ่น การติดตั้งจริงอาจต้องอาศัยอุปกรณ์เพิ่มเติมตามเงื่อนไขการผลิต

ระบบไฟฟ้า

แรงดันจ่ายไฟฟ้าปกติ 100-240 VAC ที่ 50/60 Hz, 70W

น้ำหนักโดยประมาณ

น้ำหนักจากกล่องแล้วและแห้งอยู่: 39.5 ปอนด์ (17.9 กก.)

อุปกรณ์เสริม

ชุดจ่ายแรงดันสำหรับที่ความชื้นสูง (ต้องมีระบบลมของโรงงาน)

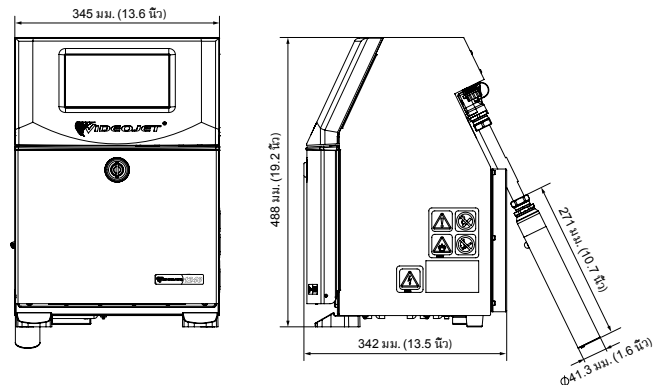
ชุดตัวเชื่อมต่อ RS232 (USB ไปยังอะแดปเตอร์ Serial DIN-5 Male)

SIMPLICITY™ Workflow Module

อุปกรณ์เสริมหลากหลาย

Extended Speed Workflow Module

* ซอฟต์แวร์ CLARISOFT Package Coding Design สำหรับบาร์โค้ดและการใช้งานขั้นสูงอื่นๆ



CERTIFIED
ISO 9001
DOCUMENTED QUALITY



Tomco Automatic Machinery Co., Ltd.



Line : @tomco



tomcothailand



sales@tomco.co.th
service@tomco.co.th



02-892-1600
02-451-1330



www.tomco.co.th

© 2020 บริษัท Videojet Technologies จำกัด — สงวนลิขสิทธิ์

นโยบายของ Videojet Technologies Inc คือหนึ่งในการพัฒนาผลิตภัณฑ์อย่างต่อเนื่อง เราขอสงวนลิขสิทธิ์สำหรับการเปลี่ยนแปลงแบบและ/หรือข้อมูลเฉพาะโดยไม่ต้องแจ้งให้ทราบ

หมายเลขชิ้นส่วน SLO00684
br-1280-th-0620

