



เครื่องพิมพ์วันที่ระบบอิงค์เจ็ทแบบต่อเนื่อง

Videojet® 1580 +



ตรวจสอบประสิทธิภาพเครื่องพิมพ์ของคุณเพื่อช่วยลดต้นทุนรวมของการเป็นเจ้าของด้วยเครื่องพิมพ์วันที่ระบบอิงค์เจ็ทแบบต่อเนื่อง Videojet® 1580 +

เครื่องพิมพ์วันที่ระบบอิงค์เจ็ทแบบต่อเนื่อง Videojet® 1580 + ได้รับการออกแบบมาเพื่อเพิ่มประสิทธิภาพของเครื่องพิมพ์และประสิทธิภาพของผู้ใช้ ใช้งานง่าย ลดการบำรุงรักษา และคุณภาพการพิมพ์ที่เหนือกว่าในระหว่างการทำงานทุกวัน เครื่องพิมพ์ CIJ 1580 + ใช้การใส่เครื่องพิมพ์เพื่อประเมินและแนะนำการปรับปรุงวิธีการใช้งานเครื่องพิมพ์ ซึ่งช่วยลดต้นทุนรวมของการเป็นเจ้าของ (TCO) รุ่น 1580 + มีชุดโซลูชันที่พร้อมสำหรับการเชื่อมต่อซึ่งสามารถช่วยให้คุณเชื่อมต่อกับเครือข่ายและปรับปรุงการคล่องตัวในการใช้งานเครื่องพิมพ์ของคุณ ซึ่งช่วยลดปริมาณงานด้าน IT ให้เหลือน้อยที่สุด



รองรับเวลาการผลิตอย่างเต็มที่

- ป้องกันเหตุการณ์หยุดทำงานด้วยเวลาทำงานขั้นต่ำเพิ่มอีก 8 ชั่วโมงโดยใช้ถังน้ำยาเติมหมึกสำรองที่ป้องกันการผลิตของคุณภายใต้สภาวะการทำงานปกติ
- เปลี่ยนส่วนประกอบการบำรุงรักษาเชิงป้องกันอย่างง่ายและเชื่อถือได้ โดยไม่ต้องหยุดทำงานระหว่างการผลิตเพิ่มเติม
- Videojet Dynamic Calibration รักษาคุณภาพการพิมพ์ที่เหนือกว่าโดยอัตโนมัติ เพื่อเวลาการผลิตที่เหมาะสมภายใต้สภาพแวดล้อมที่มีการเปลี่ยนแปลง

รับประกันคุณภาพงานพิมพ์

- ลดโอกาสสำหรับข้อผิดพลาดในการพิมพ์วันที่ด้วยฟังก์ชันการสร้างข้อความอัจฉริยะ
- ทำให้เนื้อหางานพิมพ์เป็นระบบอัตโนมัติโดยไม่ต้องมีการดำเนินการจากผู้ใช้ด้วยกฎข้อความที่กำหนดโดยผู้ใช้
- ปรับปรุงการสร้างข้อความและการตั้งค่างานเพื่อเริ่มพิมพ์ผลิตภัณฑ์ได้เร็วขึ้น

ใช้งานง่าย

- ลดข้อผิดพลาดของผู้ใช้ที่อาจเกิดขึ้นผ่านอินเทอร์เฟซ Videojet SIMPLICITY™ ที่ช่วยลดการดำเนินการกับเครื่องพิมพ์ของผู้ใช้ได้อย่างมาก
- หน้าจอสัมผัสขนาด 10 นิ้วที่ใช้งานง่ายแบบแท็บเล็ตจะทำให้คุณใช้งานได้อย่างสะดวกสบายและแปลเป็นภาษาท้องถิ่น
- กำหนดอินเทอร์เฟซเองด้วยตัวช่วยสร้างในตัว และเข้าถึงวิดีโอคู่มือที่แนะนำสำหรับงานเครื่องพิมพ์ตามปกติ

ประสิทธิภาพในตัว

- วิเคราะห์รูปแบบการใช้งานของแต่ละบุคคล และรับข้อมูลในการปรับปรุงเครื่องพิมพ์ผ่านการแจ้งเตือนบนหน้าจอ
- ติดต่อผู้เชี่ยวชาญทางเทคนิคเพียงกดปุ่มผ่านตัวเลือก VideojetConnect™ Remote Service
- ทำงานได้อย่างมีประสิทธิภาพมากขึ้นด้วยการวิเคราะห์เวลาทำงานและการรายงานโดยละเอียด โดยร่วมมือกับ Videojet Service เพื่อปรับปรุงตลอดเวลา

Videojet® 1580 +

เครื่องพิมพ์วันที่ระบบอิงค์เจ็ทแบบต่อเนื่อง

รองรับความเร็วในสายพาน

พิมพ์ได้ 1 ถึง 5 แถวที่ความเร็วสูงสุด 914 fpm (278 mpm)
(อีกซระ 10 ตัวต่อนิ้ว สำหรับงานพิมพ์แถวเดียว)

กำหนดโครงสร้างแบบอักษรได้

แถวเดี่ยว: 5x5, 5x7, 7x9, 9x12, 10x16, 16x24, 25x34
แถวคู่: 5x5, 5x7, 7x9, 9x12, 10x16
สามแถว: 5x5, 5x7, 7x9
สี่แถว: 5x5, 5x7
ห้าแถว: 5x5

บาร์โค้ดเชิงเส้น

UPC A&E; EAN 8 & 13; Code 128 A, B & C; UCC/EAN 128;
Code 39; Interleaved 2 of 5; GS1

รหัส QR

21x21, 25x25, 29x29, 33x33
โหมดแก้ไขข้อผิดพลาด L, M, Q หรือ H

โค้ด DataMatrix

10x10, 12x12, 14x14, 16x16, 8x18, 18x18, 20x20, 22x22, 24x24, 16x26, 26x26,
8x32, 32x32, 34x34, 12x36, 16x36, 16x48

ความสูงในการพิมพ์อักษร

เลือกได้ตั้งแต่ 0.079 นิ้ว (2 มม.) ถึง 0.40 นิ้ว (10 มม.) ขึ้นอยู่กับแบบอักษร

ระยะการพิมพ์

ดีทีสุด: 0.472 นิ้ว (12 มม.)
ช่วง: 0.197 นิ้ว (5 มม.) ถึง 0.591 นิ้ว (15 มม.)

อินเทอร์เฟซผู้ใช้

จอสัมผัส TFT-LCD ขนาด 10.4 นิ้ว ตอบสนองไว
WYSIWYG ระบบสัมผัสที่ช่วยในการปรับแต่งข้อความ

โลโก้/กราฟิกแบบพิเศษ

สามารถจัดทำได้ผ่านซอฟต์แวร์ CLARISOFT™*

ชุดอักษร

Chinese, Russian/Bulgarian, Turkish/Scandinavian, Romanian, Greek, Arabic,
Japanese/Kanji, Hebrew, Korean, East European และ European/American

ตัวเลือกภาษาและอินเทอร์เฟซ

อังกฤษ อาร์บิก บัลแกเรีย เช็ก เดนมาร์ก เนเธอร์แลนด์ ฟินแลนด์ ฝรั่งเศส เยอรมัน กรีก
ฮิบรู ฮังการี อิตาลี ญี่ปุ่น เกาหลี นอร์เวย์ โปแลนด์ โปรตุเกส รัสเซีย เซอร์เบีย จีนด้วยย่อ
สเปน สวีเดน ไทย จีนตัวเต็ม ตุรกี และเวียดนาม

อินพุท/เอาต์พุท

อินพุทตรวจหาผลิตภัณฑ์
อินพุทเข้ารหัส
เอาต์พุทบิคอน (ไฟสัญญาณ)
เอาต์พุทรีเลย์
USB 2.0 (2x)
Ethernet LAN™

ระบบจัดเก็บข้อความ

รองรับข้อความที่ซับซ้อนได้กว่า 250 ชุด

การปกป้องสิ่งแวดล้อม

มาตรฐาน IP55 ไม่ต้องใช้ระบบลมในโรงงาน ตัวเครื่องทำจากเหล็กกล้าไร้สนิม
มีการป้องกันตามมาตรฐาน IP65 เพิ่มเติม

หัวพิมพ์

หัวพิมพ์ความร้อน
CleanFlow™ มีความดันอากาศบวก ไม่ต้อใช้ระบบลมจากโรงงาน (เพิ่มเติม)
เส้นผ่านศูนย์กลาง: 1.63 นิ้ว (41.3 มม.)
ความยาว: 10.62 นิ้ว (269.8 มม.)

สายส่งหมึกหัวพิมพ์

ยืดหยุ่นเต็มที่
ความยาว: 9.84 นิ้ว (3 ม.) ตัวเลือก 19.69 นิ้ว (6 ม.)
เส้นผ่านศูนย์กลาง: 0.91 นิ้ว (23 มม.)
รัศมีการโค้ง: 4.0 นิ้ว (101.6 มม.)

อัตราสิ้นเปลืองน้ำยาเติมหมึก

5.0 มล. ต่อชั่วโมง (MEK ที่ 20°C)

ตลับบรรจุ

หมึกและน้ำยาเติมหมึก Smart Cartridge™ 0.793 qt. (750 มล.)

ช่วงอุณหภูมิ/ความชื้น

32 °F ถึง 122 °F (0 °C ถึง 50 °C)
0% ถึง 90% RH ไม่มีการเกิดหยดน้ำ
สำหรับหมึกบางรุ่น การติดตั้งจริงอาจต้องอาศัยอุปกรณ์เพิ่มเติม
ตามสภาพแวดล้อมในการผลิต

ข้อกำหนดด้านไฟฟ้า

แรงดันจ่ายไฟฟ้าที่กีด 100-120 / 200-240 VAC ที่ 50/60 Hz, 70 W

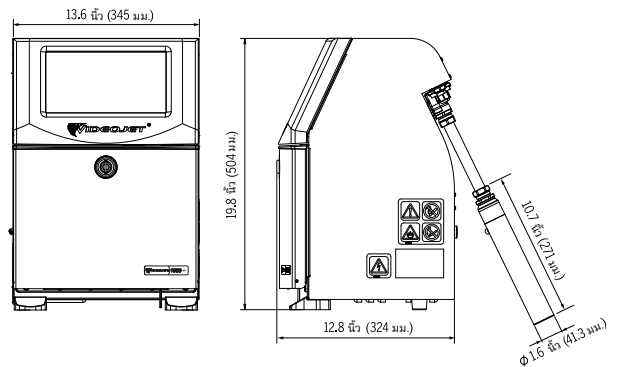
น้ำหนักโดยประมาณ

น้ำหนักจากกล่องแล้วและแห้งอยู่: 46.3 ปอนด์ (21 กก.)

ตัวเลือก

ชุดป้องกันฝุ่นพร้อมเทคโนโลยี CleanFlow™
ชุดจ่ายลมแห้งสำหรับเพิ่มความชื้นสูง (ต้องมีระบบลมในโรงงาน)
ชุดตัวเชื่อมต่อ RS232 (USB ไปยังอะแดปเตอร์ Serial DIN-5 Male)
SIMPLICITY™ Workflow Module
อุปกรณ์เสริมหลากหลาย

* จำเป็นต้องมีซอฟต์แวร์ CLARISOFT Package Coding Design สำหรับบาร์โค้ดและการใช้งาน
ขั้นสูงอื่นๆ



CERTIFIED
ISO 9001
DOCUMENTED QUALITY



กอมโก้ อันดับหนึ่งเรื่องเครื่องพิมพ์วันที่ ด้วยประสบการณ์มากกว่า 33 ปี



www.tomco.co.th

@Tomco

02-451-1330

sales@tomco.co.th

© 2023 Videojet Technologies Inc. — สงวนลิขสิทธิ์

นโยบายของ Videojet Technologies Inc. เป็นหนึ่งในการปรับปรุงผลิตภัณฑ์ อย่างต่อเนื่อง

ขอสงวนสิทธิ์ ในการเปลี่ยนแปลงการออกแบบและ/หรือข้อมูลจำเพาะโดยไม่ต้องแจ้งให้ทราบล่วงหน้า

